

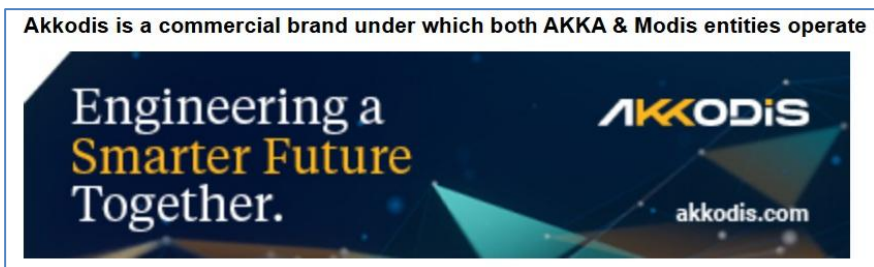
**Z hamíka bastlení a telegraf dělá HAMA (radioamatéra),
studium a stavba elektronických přístrojů dělá z HAMA vynálezce, badatele**

Žádost o sponzorský příspěvek Q2 2026

Žádosti za 2. kvartál
nám pošlete nejpozději
do 30. 6. 2026.

* Povinné

1. Název projektu / aktivity / organizace
2. Popis projektu / aktivity / organizace *
3. Kategorie podle cílové skupiny - pro koho je určena? *
 - Pro děti
 - Pro seniory
 - Pro dospělé
4. Oblast *:
 - Charita & společenská pomoc (pokud projekt někomu přímo pomáhá, patří sem)
 - Komunity, sport & volnočasové aktivity (pokud projekt buduje komunitu, zlepšuje život v regionu, podporuje sport, vzdělávání nebo trávení volného času – je to tady)
5. Cíl projektu / aktivity *
6. Region / město *
7. Vaše zapojení *
8. Reklamní plnění - uveďte způsob zviditelnění značky Akkodis *
(Např. reklama v den konání akce na místě, vyhlašování sponzorů, banner/odkaz na webových stránkách, na sociálních sítích apod.)
9. Částka o kterou žádáte - lze požádat o finanční podporu 18.000 Kč (charita a dobročinnost) nebo 12.000 Kč (komunity, sport a volnočas). Ve výjimečných případech a po schválení vedením může být částka vyšší. *
10. Účel využití darované částky? *
Např. na úhradu nákladů souvisejících se zajištěním činnosti jeho členů, na provozní náklady s cílem vytváření kvalitního zázemí, pořízení movitého majetku nad rámec běžného provozu, na jednorázovou akci apod.
11. Proč by měl být vybrán právě váš projekt / aktivita *
12. Přidat přílohu (např. fotografie organizace nebo klubu, kalendář plánovaných aktivit apod.)
 - Nahrát soubor
 - Limit počtu souborů: 3 Limit velikosti jednoho souboru: 10 MB Povolené typy souborů: Word, Excel, PPT, PDF, Obrázek, Video, Zvuk
13. Další informace o projektu / aktivitě / organizaci: webové stránky, právní forma (OPS, ZS, PO či FO)
14. Kontakty (kdo může za spolek/ organizaci jednat). *



Akkodis CZ s.r.o. / Siemsenova 2717/4 / 155 00 Praha – Stodůlky
akkodis.com akkodis.jobs.cz

Žadatelé, kontaktujte přímo mě: **Jan Škoda, OK5MAD**, CAE Specialist
jan.skoda@gmail.com +420 608 566 347

Zajímavý historický radiopřijímač (hlavně pro radioamatéry)

Časopis Funkamateur před časem uveřejnil zajímavou vzpomínku na unikátní radiopřijímač, který v konci 50. let vyráběla německá firma NORA pod označením **NORAVOX W-676**. Dnes bychom takový přijímač v nějakém museu přešli asi bez povšimnutí, neboť i u nás se vyráběly přijímače se skříněmi z bakelitu, i když tato byla velmi úhledná a rozměrově patřila k větším (450 x 320 x 230 mm). U nás byla tehdy doba největšího „temna“, takže pochybuji, že se některý z našich technicky zaměřených časopisů o tomto přijímači zmínil. Jeho zvláštnost spočívala v tom, že přijímač měl středovlnné pásmo rozdělené do dvou subpásem (510 – 1120 kHz a 1070 – 2350 kHz), takže obsahoval **i amatérské pásmo 160 m**. Krátkovlnná část byla rozdělena do pěti nepřekrývajících se subpásem, z nichž každé obsahovalo **i část vyhrazenou pro radioamatéry – 80, 40, 20, 15 a 10 m**. Ladicí kondenzátor (duál) měl jen malou kapacitu (cca 10 - 227 pF), navíc ještě upravovanou sériovými kondenzátory, které se měnily pro každý rozsah přepínačem pásem. Ladění bylo tedy velmi jemné. Přijímač byl vybaven i pro příjem nemodulované telegrafie, měl **záznějový oscilátor (BFO) a nf filtr 800 Hz**, oboje samozřejmě vypínatelné.

Ptáte se asi, proč takový přijímač vůbec přišel na trh. Poněvadž já v té době (1955) začínal svou radioamatérskou „kariéru“ jako RP a svůj první posluchačský deník jsem si uchoval do dnešních dob, mohu dokumentovat, že v té době místo dnes obvyklého městského rušení se např. na 80 m mohly denně v odpoledních a večerních hodinách poslouchat desítky stanic z celé Evropy, pracující AM provozem, a na 10 m – škoda povídat. Na přeladěné FuG 16 byla přes den co dílek, to jiná americká a kanadská stanice a jednotlivá spojení – to nebylo dnešní 59 SK!! Neznaje tehdy ještě morseovku, mne právě každodenní poslech tohoto povídání zaujal a myslím, že i němečtí posluchači si rádi cizí rozhovory poslechli a na mapě hledali místa, která při spojení uslyšeli. Také jsem to dělal. Pro ty, co se spíše zajímali o příjem rozhlasových stanic, měl přijímač také využití – vždyť prakticky každé radioamatérské pásmo po několika kHz pokračovalo rozhlasovým KV pásmem.

Mimo slovního popisu Funkamateur uveřejňuje i pohledy dovnitř skříně a tovární schéma (můžete se na ně podívat na www.radiomuseum.org po zadání shora uvedeného typu), kde mne zaujalo použití elektronek s patičí Rimlock, které se v té době na našem trhu prakticky nevyskytovaly: ECH42, EF85, EBF80, EL41, EF41 (použitá jako BFO), EM5 a AZ41. Přijímač byl v prodeji za 315 DM.

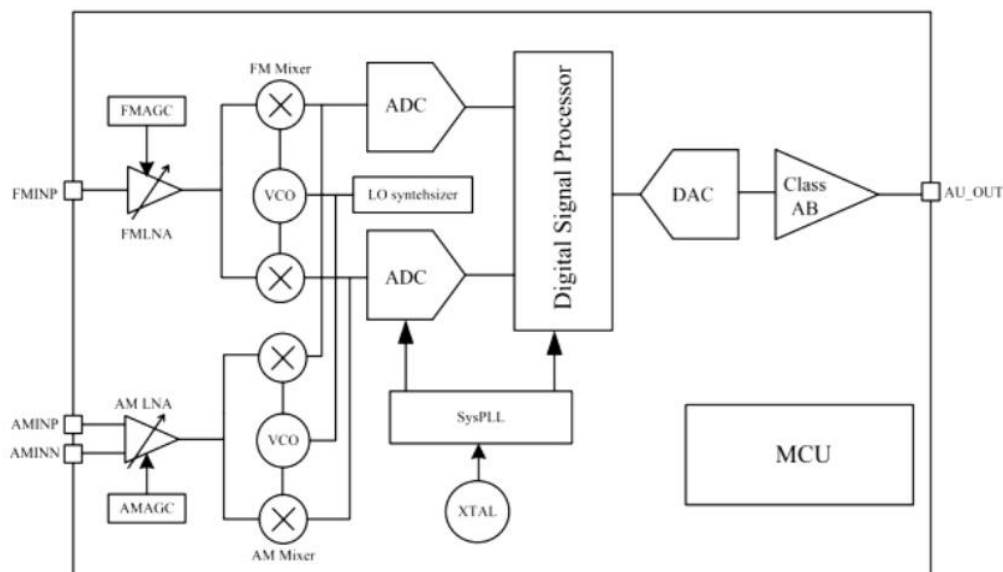
Stejný přijímač se vyráběl i v „civilním“ provedení pro příjem pouze rozhlasu, měl stejné vlnové rozsahy a tím možnost jemného ladění, ale chyběl mu záznějový oscilátor a telegrafní filtr. Byl vestavěn do elegantní skříně z leštěného dřeva.

Jiří Peček, OK2QX, j.pecek@email.cz



Katalogový list KT0936M (výběr)

Plně integrovaný čip pro přijímače analogového vysílání s manuálním laděním v pásmech FM/LW/MW/SW.



Vlastnosti:

Jednočipové řešení s celými rozsahy. Vestavěný MCU.

Podpora ladění potenciometrem

Podpora všech světově používaných rozsahů

FM—32 MHz – 110 MHz

LW—150 kHz – 520 kHz

MW—500 kHz – 1750 kHz

SW—1,75 MHz – 32 MHz

Vysoká citlivost

FM— 1,6 μV_{emf}

LW— 16 μV_{emf}

MW—16 μV_{emf}

SW— 13 μV_{emf}

Vysoká věrnost

Poměr signálu k šumu (FM/AM): 58 dB/55 dB (bez filtru).

Celkové harmonické zkreslení: 0,3 %.

Integrovaná funkce indikátoru ladění

Nastavitelná citlivost a hystereze.

Tiché ladění.

Automatika ztlumení hlasitosti při poklesu kvality přijímaného signálu.

Nízké provozní napětí 2,1 V ... 3,6 V, napájí se dvěma bateriemi AAA.

Nízká spotřeba Typický provozní proud: 29 mA.

Vestavěný krystalový oscilátor

Podporuje krystaly 32,768 kHz a 38 kHz.

Podporuje flexibilní referenční hodiny od 30 kHz do 40 MHz v krocích po 1 Hz.

Použití

Přenosná rádia, radiobudíky, mini stereo, amatérská rádia a další rozhlasové aplikace s ručním laděním.

Výtažek z katalogového listu poskytl Jaroslav First.

Kontrola pájení na desce

Po zapájení desky je dobré před jejím prvním zapnutím zkontrolovat, zda nedošlo k mechanické chybě během pájení. Dá se tak vyhnout nefunkčnosti či dokonce zničení součástek na desce. Studené spoje, zkraty, volné kuličky cínu - to na desce mít nechcete.

Je dobré umýt z desky pájecí pastu, aby bylo hezky vidět na kvalitu pájení. Umytím se uvolní drátky, které ve skutečnosti držely jen na té pastě a ne cínem.

Vymytí pájecí pasty se dělá propanolem (další názvy, které se používají pro propanol jsou např: izopropanol, propyl, izopropyl, IPA, rubbing alcohol).

Propanol se nalije do misky a do ní se položí deska. Následně se s touto deskou opakovaně hýbe sem tam tak, aby vznikaly vlny které rozpouštějí a následně odplavují pájecí pastu. Tento proces může trvat poměrně dlouho, než se vše odplaví. Rozpouštění mohutných nánosů pasty lze urychlit štětečkem. Také může být potřeba po čase propanol vylít a nalít čistý, takto je čištění efektivnější a dokonalejší. Jakmile vizuálně již nejsou vidět nánosy pájecí pasty, desku necháme oschnout. Na suché desce jsou lépe vidět případné zbytky ještě neodmyté pasty.

Upozornění: Propanol je hořlavý! Takže nemanipulujte s otevřeným ohněm a teplem (zapalovač, cigareta, páječka) v jeho blízkosti. Také je potřeba zabránit výbojům statické elektřiny - jiskra z oblečení (třeba ze svetrů) nebo náboj vzniklý v nevhodné misce by mohl propanol zapálit.



Vlevo správně zapájený spoj. Cín je rovnoměrně rozteklý po celé ploše desky, je vidět, že vzlínal po nožičce a má jednotný lesklý odstín. **Vpravo** špatně zapájený, „studený“ spoj. Cín není rovnoměrně rozteklý po celé ploše desky, ani nevzlínal nahoru po nožičce, a má různorodý hrudkovitý povrch - není jednotně lesklý. Lucka Dvořáková, klub.bastleni@gmail.com

Milí čtenáři, **Soutěž Minitestíků se slibně rozjíždí**. Probíhá ve dvou kategoriích: **Junioři a Dospěláci**. Na nejaktivnější řešitele čekají věcné ceny: Měřicí přístroje, elektronické součástky, nářadí, odborná literatura. Výsledky budou zveřejněny v dubnu 2027.

Vyzvěte mladé ve svém okolí, aby se do soutěže zapojili. Jejich řešení je ohodnoceno dvojnásobným počtem bodů, první z mladých získává dokonce trojnásobný počet bodů. Úspěšní řešitelé si sami vyberou, co se jim z nabídnutého seznamu věcných cen bude hodit.

Milí čtenáři, **věnujte redakci** elektronické přístroje, nářadí, součástky, odbornou literaturu. Vše bude použito **jako ceny** pro řešitele Soutěže Minitestíků. -DPX-

Výsledky Minitestíku z HK 457

Prokopský důl

Hloubka Prokopského dolu v Příbrami je 1578,5 m (41 x 38,5 = 1578,5).

Jako první junior správně odpověděl a získal **15 bodů**: Jaroslav Nováček (13). **10 bodů** získal: Antonín Kučera (12). **5 bodů** získali: Antonín Juránek OK7AJ (72), Zdeněk Lenčuk OK1LZ (80).

Všichni soutěžící budou v dubnu 2027 odměněni věcnými cenami.

Náš Minitestík Na obrázku je vakuová součástka 61PK502 výrobce TESLA ÚVET Praha. Co je to za součástku a k čemu se používá?

Obtížnost: 10 bodů

Námět: Jiří Martinek, OK1FCB



Řešení pošlete **nejpozději ve čtvrtek**, výhradně na dpx@seznam.cz Řešitelé, uveďte svůj věk.

Ždibec moudra na závěr

Brian Koslow

Prvním krokem ve vytváření bohatství je utrácet méně než vyděláváte.

HAM je mezinárodně používaný pojem pro radioamatéra
HAMÍK je tedy mladý, začínající, budoucí radioamatér

Toto číslo vyšlo 13. června 2026
Vychází každou sobotu v 00:00 h

HAMÍKOV KOUTEK je určen pro vedoucí a členy elektro - radio - robo kroužků, jejich učitele, rodinné kluby, rodiče, prarodiče a všechny příznivce práce s mládeží.

Všechna předchozí čísla HK, adresy kroužků, stavební návody a mnoho dalšího najdete na <https://www.hamik.cz/>

© Petr Prause, OK1DPX, redakce HAMÍK, Čechovská 59, 261 01 Příbram, tel. 728 861 496, dpx@seznam.cz