

## W E D O S

### Webhosting Domény Servery pro každého

*Nejoblíbenější, nejprodávanější, nejrychleji rostoucí  
a největší hosting v ČR – ideální pro všechny*

### Proč zvolit WEDOS

[Sedm dobrých důvodů proč zvolit právě nás »](#)

- Zkušenosti, odbornost a profesionalita
- Kvalitní a profesionální technické zázemí, ekologický a ekonomický provoz
- Nejlepší a nejnovější technologie
- Bezpečnost, spolehlivost a kvalita
- Vynikající servis, zákaznická podpora 24/7
- Revoluční parametry služeb
- Revoluční ceny



**Patříme mezi TOP 30 na světě!** Nabízíme nejmodernější infrastrukturu, která zahrnuje dvě vlastní profesionální privátní datacentra a globální síť ve 122 datacentrech po celém světě.



**WEDOS podporuje činnost redakce HAMÍK, poskytuje propagační předměty pro naše mladé čtenáře, účastníky soutěží, letních táborů a setkání.  
Děkujeme!**

# Výběr článků z Hamíka

Určeno pro inspiraci pracovníků místních i celostátních úřadů  
a obecně všech, které zajímá  
volnočasová činnost s dětmi a mládeží v oblasti techniky,  
kteří chtějí přispět ke zlepšení situace  
ve veřejném životě v našich městech a obcích

Články najdete na webové stránce <https://www.hamik.cz> (HK)

a v knížce *Prst postřehů pro každý den* (Prst postřehů)

Knížku lze objednat v nakladatelství HW Kitchen:

<https://www.hwkitchen.cz/kniha-hrst-postrehu-pro-kazdy-den-petr-prause/>

## Články, popisující činnost s dětmi a mládeží

HK 367 str. 4: Expozice mladých elektroniků

HK 366 str. 4: Jak funguje **IDEÁLNÍ KROUŽEK**

HK 365 str. 1-6: Hamíkův příměstský elektrotábor na Hoře Březové 2024 skončil

HK 361 str. 4: **Moudra pro tvoji domácí laboratoř**

HK 360 str. 1: Maturita ve Frenštátě p.R.

HK 357 str. 3: Anděl v Q-klubu

HK 356 str. 1: Hamík na pražském MakerFairu 2024

HK 356 str. 4: **Hamíkův hymna už má melodii**

HK 356 str. 4: Ždibec moudra na závěr, Když je dítě...

HK 353 str. 3: Letní tábor v Q-klubu, 2. část

HK 352 str. 3: Letní tábor v Q-klubu, 1. část

HK 350 str. 4: Hamíkův hymna

HK 350 str. 4: Ždibec moudra na závěr, Nezáleží na tom... Mahátma Gándhí

HK 346 str. 2-3: Tóny morseovky se nesly Mělníkem

HK 344 str. 2-3: Kroužky elektroniky při Středisku volného času Lužánky Brno

HK 343 str. 2-3: Historie jednoho talentu

HK 340 str. 4: Ždibec moudra na závěr, Vzpomínám si na kantora... Alex Koenigsmark

HK 339 str. 1: Hamíkův příměstský elektrotábor na Hoře Březové 2024

HK 338 str. 3: Léto plné zábavy s Bambiriádou a Q-klubem

HK 333 str. 4: **Mahátma Gándhí napsal: Žij, jako bys měl zítra zemřít...**

HK 332 str. 2: Černobílý svět aneb od písковиště k vysílačce

HK 332 str. 3: Setkání elektrokroužků v NTM

HK 331 str. 3: **Co dělat, kdyby byl najednou dostatek peněz?**

HK 330 str. 1-2: Článek z časopisu AGE: Jak se dělá prázdninový elektrotábor

HK 327 str. 1-2: Kroužek Jan Poláka v Poděbradech

HK 326 str. 4: Bastlfest

HK 322 str. 4: Engineering Club NTM

HK 321 str. 1: Kdo je a kdo není radioamatér

HK 319 str. 1-2: Jaký byl Elektrotábor u Olbramkostela  
HK 318 str. 3: Uhodnete, kdo je autorem těchto citátů?  
HK 318 str. 4: Mezinárodní radioamatérské setkání Holice 2023  
HK 317 str. 4: **Myšlenky J. Á. Komenského platné dodnes**  
HK 315 str. 2-3: Příměstský tábor na hvězdárně Ďáblice  
HK 314 str. 4: Hledáme zájemce o vedení elektrokroužku v Knihovně Jana Drdy v Příbrami  
HK 311 str. 1-6: Hamíkův příměstský elektrotábor se konal na Hoře Březové 2023  
HK 307 str. 1: MakerFaire Prague 2023  
HK 307 str. 2-3: Kroužek MilMil v NTM  
HK 305 str. 1-2: Mistrovství ČR soutěže dětí a mládeže v radioelektronice 2023  
HK 301 str. 2-3: K jubilejnímu 300. číslu Hamíkova Koutku  
Hrst postřehů str. 1-61: **VŠECHNY TEXTY**

## **Články technické, stravitelné i pro netechniky**

HK 354 str. 3: Multivibrátor jako univerzální pomůcka  
HK 347 str. 4: Velikonoční zajíček  
HK 342 str. 1: Asynchronní motor pro kroužek elektro v NTM  
HK 337 str. 3: Co jsou to divítka?  
HK 332 str. 1: V japonském Denshi Kousaku Magazine...  
HK 329 str. 1: Pokusy s kohererem  
HK 326 str. 1: Hlukoměr  
HK 316 str. 4: Miniaturní Teslův transformátor  
HK 313 str. 1: Stavba Hamíkova hledače pokladů na táboře v Hoře Březové  
HK 312 str. 2-3: Jiskrový telegrafní transceiver  
HK 310 str. 3: Dlouhovlnná krystalka

**Výběr článků je omezen na období od 13.5.2023 do 16.8.2024,  
neboli na čísla Hamíkova Koutku 301 až 367,  
kvůli velkému množství článků, ze kterých by bylo možno vybírat.**

**Koho tematika technických volnočasových aktivit dětí a mládeže zaujala,  
si jistě už dokáže sám vyhledat další inspirativní a zajímavé články  
v číslech HK 1 až 300, viz <https://www.hamik.cz>**

**V Příbrami na Březových Horách, 16. srpna 2024  
Ing. Petr Prause, redakce HAMÍK, [dpx@seznam.cz](mailto:dpx@seznam.cz)**

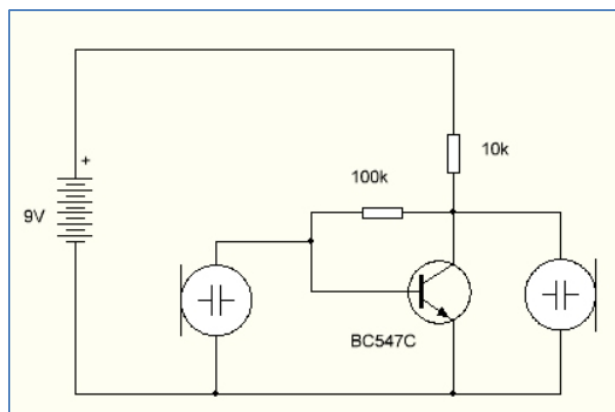
***Kdo si hraje, nezlobí  
Veškeré učení má být pro děti hrou a sportem  
(J. Á. Komenský a John Locke)***

## Akustický senzor přiblížení

Princip ultrazvukových snímačů je znám. Funguje ale i ve slyšitelném rozsahu **se dvěma piezo zvukovými měniči**. Jeden funguje jako mikrofon, jeden jako reproduktor. Mezi tím je jednoduchý zesilovač s jedním tranzistorem v emitorovém obvodu. Pokud držíte dva měniče blízko sebe, dojde ke akustické zpětné vazbě se slyšitelným hvizdem. Poloha musí být nyní vyrovnána tak, aby nevznikal žádný šum. Pokud se poté přiblížíte k ruce nebo předmětu, zvuk se odrazí a tím opět dojde ke zpětné vazbě. Přiblížení způsobí jasně slyšitelný zvuk.

<https://www.b-kainka.de/>

Burkhard Kainka, [B.Kainka@t-online.de](mailto:B.Kainka@t-online.de)



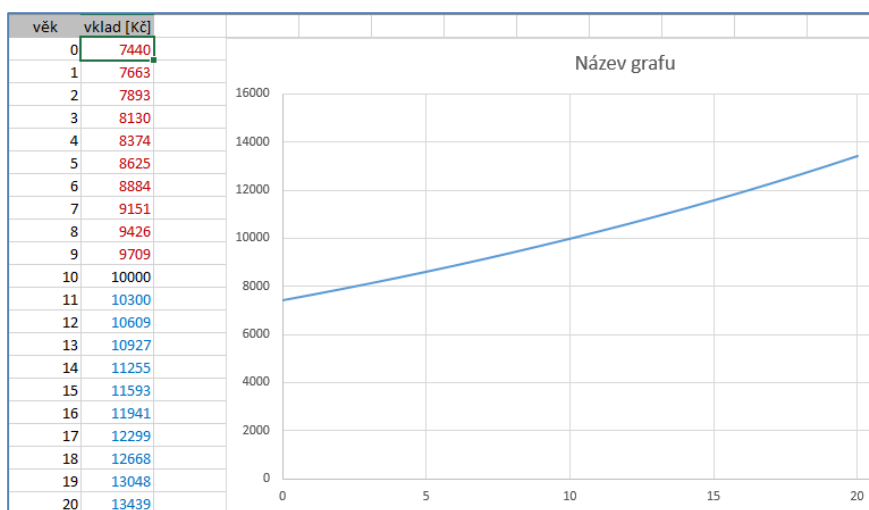
## Výsledky Minitestíku z HK 367

Před deseti lety měl otec plat 7 440,- Kč. Až bude synovi 20 let, tak bude mít na knížce 13 439,- Kč.

Správně odpověděli:  
Ladislav Pfeffer OK1MAF,  
Tomáš Petřík OK2VWE

poslal graf ►

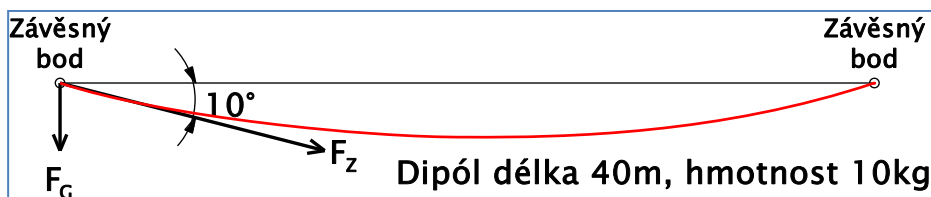
Evžen Sháněl OK1DDI, našel:  
<https://www.penize.cz/kalkulacky/slozene-uroceni-pasmove-uroceni#slozene-pasmove-uroceni>



## Náš Minitestík

Výpočet namáhání konstrukce dipólu:

Vypočítej svislou sílu  $F_G$ , která namáhá závěsné body dipólové antény a sílu  $F_Z$ , která namáhá vlastní vodič na tah.



Složitost výpočtu odpovídá znalostem fyziky průměrného Hamíka, HJ.

Námět: František Štěpán, OK2VFS, [fstepa@seznam.cz](mailto:fstepa@seznam.cz)

Řešení pošlete **nejpozději ve čtvrtek**, výhradně na [dpx@seznam.cz](mailto:dpx@seznam.cz) Řešitelé mladší jak 18 let, uveďte svůj věk.

## Ždibec moudra na závěr

N.N.

**Některé problémy z blízka vypadají menší, než z dálky.**

**HAM** je mezinárodně používaný pojem pro radioamatéra

**HAMÍK** je tedy mladý, začínající, budoucí radioamatér

Toto číslo vyšlo 24. srpna 2024

Vychází každou sobotu v 00:00 h

**HAMÍKOV KOUTEK** je přílohou Bulletinu Českého radioklubu,

je určen pro vedoucí a členy elektro - radio - robo kroužků, jejich učitele, rodinné kluby, rodiče, prarodiče a všechny příznivce práce s mládeží; vzniká ve spolupráci s ČRK, ČAV a OK QRP klubem

Všechna předchozí čísla HK, adresy kroužků, stavební návody a mnoho dalšího najdete na <https://www.hamik.cz/>

© Petr Prause, OK1DPX, redakce HAMÍK, Čechovská 59, 261 01 Příbram, tel. 728 861 496, [dpx@seznam.cz](mailto:dpx@seznam.cz)