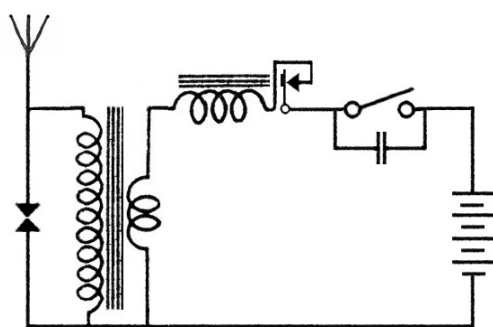
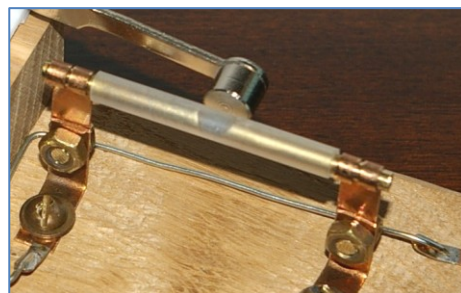


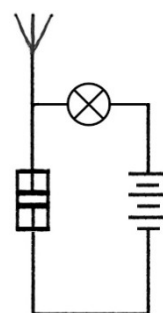
## Pokusy s kohererem

Inspirován knížkou „Marsík“, pánů Ondráčka a Kranáta, jsem sestavil dvě jednoduché staničky: „vysílací“ jiskrovou a řekněme řekněme „detekční“, s kohererem. Jen coby fyzikální hračku, bez nároku na historičnost. Obě malinké, 15x15 cm, z prkének z bedniček od ovoce, ty se snadno nařežou ostrým nožem.

Vlastní koherer, jednoduchý detektor elektromagnetických vln, jsem zhotovil jednoduše: z kousků mosazné kulatiny o  $\varnothing$  4 mm, z vyčištěné plastové trubičky od náplně do čínského pera a železných pilin. Náplň měla vnitřní průměr nepatrně menší a tak v ní „elektrody“ drží ztuha. Jejich vnitřní konce jsem zbrousil a mezi nimi jsem ponechal mezeru cca 5 mm. Potřebné železné piliny jsem „nastrouhal“ pilníkem z obyčejného hřebíku a po setřesení na archu papíru jsem vybral ty jemnější.



Při prvních pokusech se ukázalo, že opravdu stačí nepatrná jiskra, přeskočivší na kontaktech elektromagnetického zvonku a koherer změni svůj stav z 20 M $\Omega$  na 8  $\Omega$ . Stačí třeba i jen dost blízko „cvaknout“ piezoelektrickým zapalovačem. Také se ukázalo, že koherer není zcela spolehlivý detektor. Při lehkém poklepnutí byl schopen obvod sepnout, stejně tak poklepnutím se rozepnout. Obecně ale na jeho rozepnutí stačí jedno silnější klepnutí. Toto chování odpovídá dobovým popisům.

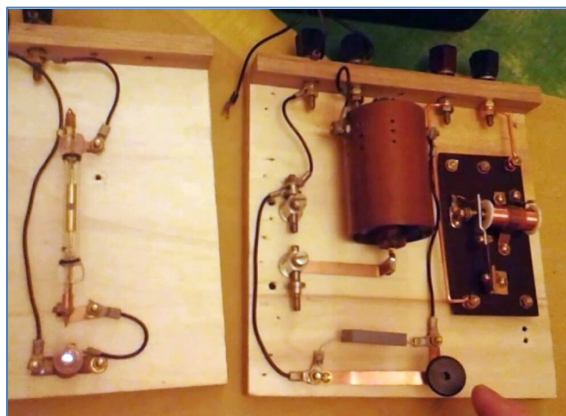


Od kamaráda Karla S. jsem dostal repliku Marconiho kohereru. Mění odpor z nekonečného na 23  $\Omega$ . Elektrody má též  $\varnothing$  4 mm, s nejužší spárou 0,5 mm, pilinky má prý z niklu, s nepatrnou příměsí pilin stříbra a vše je zataveno ve vakuované skleněné trubičce.

Nakonec jsem pro jiskrovou staničku získal malou zapalovací cívku z motocyklu, tedy moderní provedení Ruhmkorffova transformátoru, zmíněného v knize „Dvacet tisíc mil pod mořem“. Nelíbila se mi, tak jsem odstranil její plechový plášť i víko s konektorem. Bylo možné odmotat silnou vrstvu izolačního papíru až k místu, kde již začínaly asfaltem prolité závity primární cívky (asi  $\varnothing$  0,6 mm). Zbylou část „svitku“ jsem vložil do staré pertinaxové trubky  $\varnothing$  4 cm, zapalovací cívka se nyní vejde na dlaň. Jen jádro není nyní izolované a není tedy radno k němu přiblížit prst, pokud je obvod sepnut - dost to zabrní.

Primární nízkonapěťové a sekundární vysokonapěťové vinutí jsou v „zapalovací cívce“ jedním koncem spojeny. Druhý konec sekundární VN cívky je vyveden mosazným páskem mezi plechy jádra a je dále veden k jiskřišti.

„Bzučák“, který vytváří pro práci transformátoru potřebný střídavý (respektive pulzní) proud, je sesazen ze zvonku s upilovaným kladívkem. Při přerušení proudu se v sekundárním vinutí naindukuje napětí o síle několika tisíc voltů. Vybije se na zmíněném jiskřišti, několik milimetrů dlouhou jiskrou, ta přitom celkem hlasitě „prskne“.



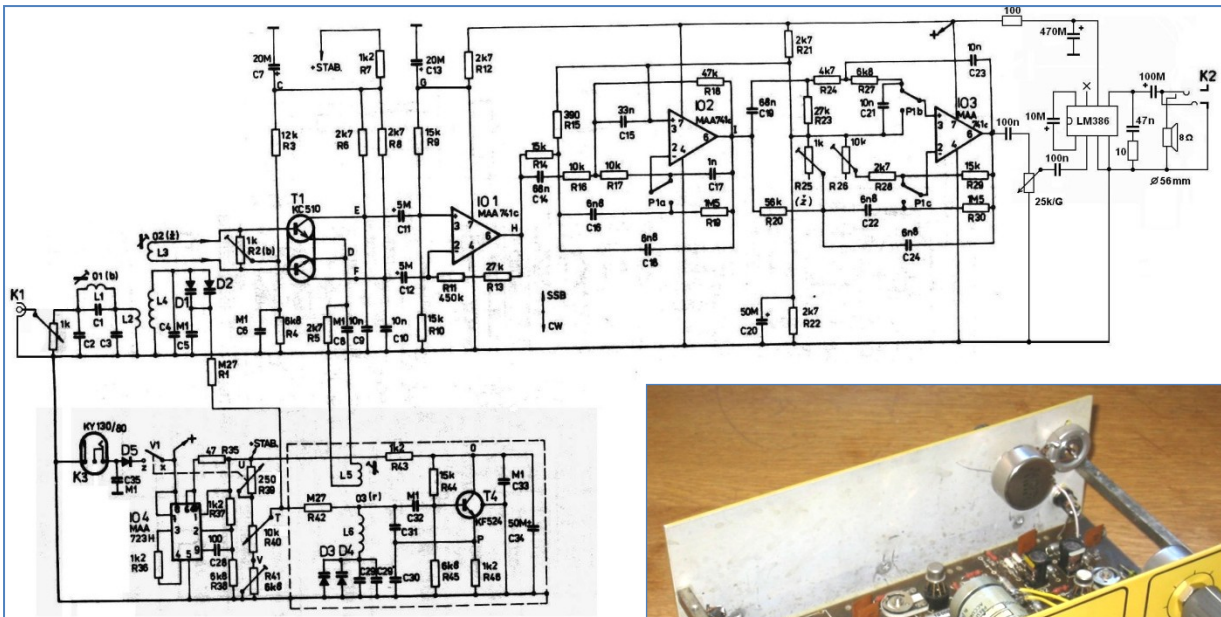
„Telegrafní klíček“ zhotovený dle Marsíku, je jednoduše ohnutý kousek reléového pera s izolačním hmatníkem. Vysílací staničku jsem při pokusech napájel NiMH akumulátory, ty se rychle, už po několika jiskrách vyčerpají.

Přijímací staničku tvořila telefonní žárovka 6 V/50 mA zapojená v sérii s kohererem a plochou 4,5V baterií. Žárovka se po „sepnutí“ kohereru rozsvítila celkem jasně (ne moc). Protože stanička nemá zvonek, jehož palička by do kohereru vždy ťukla, koherer je nutno „resetovat“ prostě lehkým „cvrknutím“ prstem.

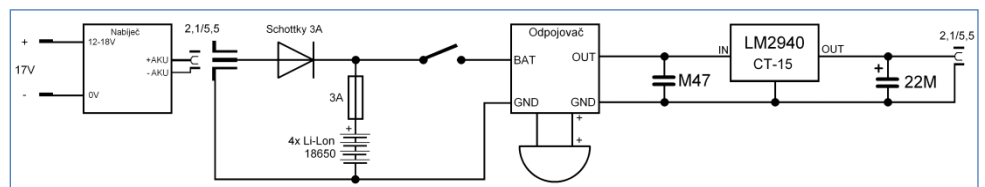
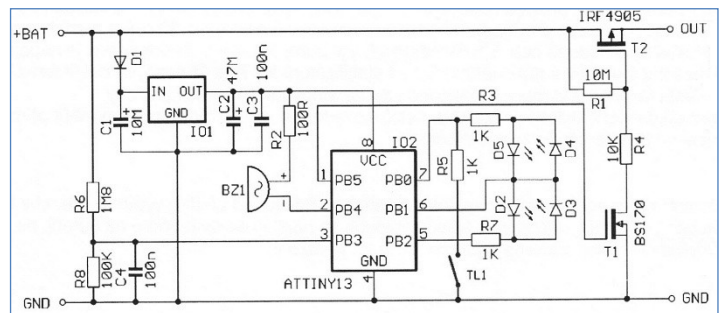
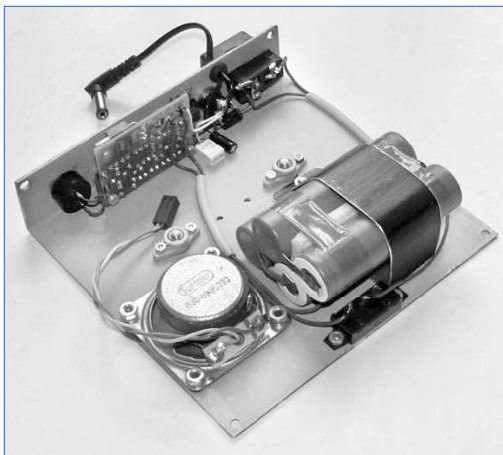
Se staničkami jsme si s kamarádem hráli coby kluci: na jednom stole byl „přijímač“, na druhém cca metr vzdáleném byl jiskrový „vysílač“, obě staničky s kouskem drátu coby antény a k našemu nadšení vše fungovalo.

Robert Basl, [roberttm@gmail.com](mailto:roberttm@gmail.com)

## Úpravy továrních přijímačů a transceiverů z Hamíkovy dílny



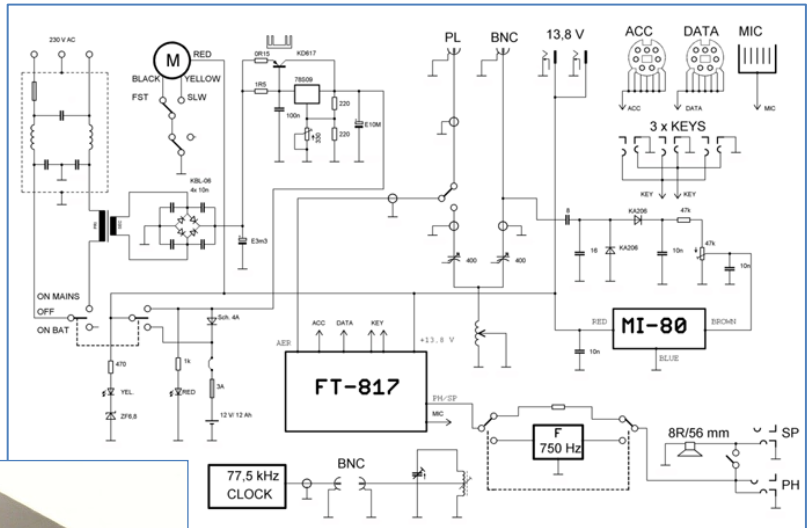
**Přijímač Pionyr 80S**  
OQI 65-66, 2007



**Transceiver K1**  
OQI 94, 2014



**Transceiver FT-817**  
OQI 64, 2007



**Transceiver IC-7000**  
OQI 87, 91, 92, 95  
2012-2014

- (1) Indikátor CW naladění  
OQI 91
- (2) Atenuátor  
OQI 91
- (3) Vysílač pro bezšňůrové sluchátko  
OQI 92
- (4) Přijímač pro bezšňůrovou pastičku  
OQI 95
- (5) Náhradní zdroj  
HK 211
- (6) Bezšňůrová pastička  
OQI 95
- (7) Bezšňůrové sluchátko  
OQI 92

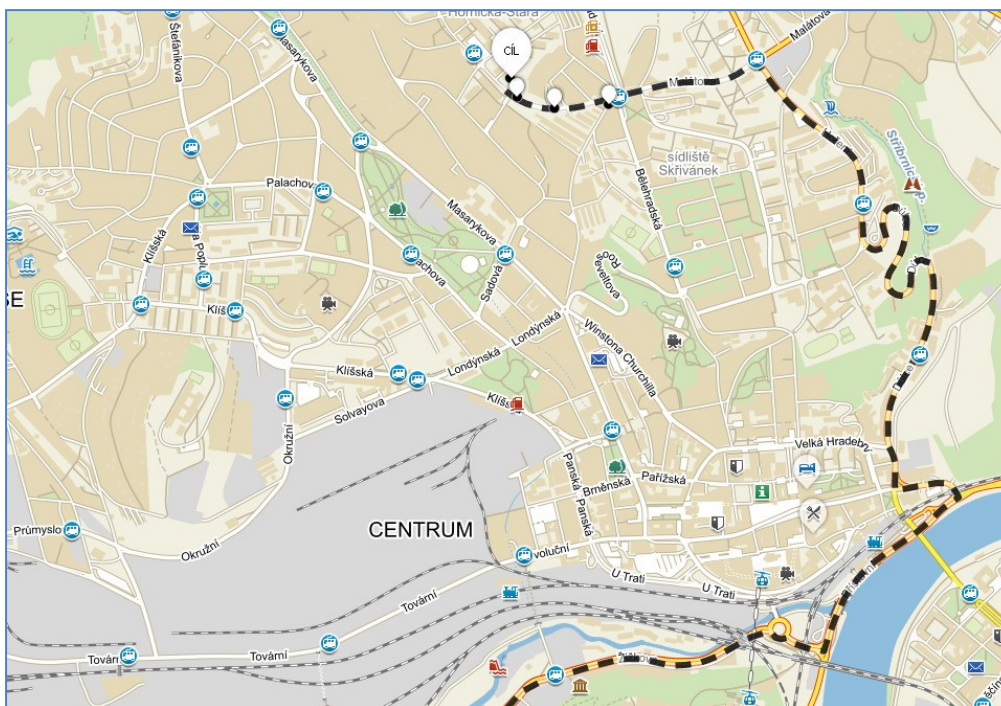


-DPX-

### 13. Adventní Radioamatérské setkání

se koná **2. prosince 2023 od 14 hodin v restauraci U Korbele, v Ústí nad Labem.** K dispozici jsou velké prostory, přístup i pro vozíčkáře, parkoviště. Projektor a notebook pro čtení z CD, DVD, USB 1-2 flash.

Přivezte dobrou náladu, historiky, novinky, drby, všechno, čím se můžete pochlubit. Přivezte též, co vám doma přebývá; místo na Miniburzu se najde.



**Miloši Milnerovi, OK7ZM** do jeho Elektrokroužku v Národním technickém muzeu dochází již 18 dětí! Zvládá to díky svému týmu tří skvělých externích lektorů, které objevil. Vedení NTM Milošovy snahy intenzivně podporuje, protože si je vědomo, že zde jde o vyhledávání mladých talentů a jejich přípravu ke studiu odborných škol a následně zařazení do zaměstnání na nejpotřebnějších pozicích pro národní hospodářství, coby technici, inženýři, projektanti, vývojoví pracovníci, vědci. V tomto směru je úsilí NTM v ČR téměř ojedinělé.

Miloš připravuje **Předvánoční setkání elektrokroužků, viz HK 327**; přihlásila se již řada kroužků, ale i jednotlivců. Akce to bude zdařilá, jako vždy, když něco Miloš Milner organizuje. -DPX-

#### Výsledky Minitestíku z HK 328

/P = (portable), vysílání z přechodného pevného stanoviště (kopec, rozhledna, park, atd.),  
/M = (mobile), vysílání z mobilního pozemního stanoviště (motorové vozidlo: auto, autobus, vlak, traktor, kombajn, bagr, atd.),

/MM = (marine mobile), vysílání z mobilního námořního stanoviště (parník, plachetnice, vor, atd.),

/AM = (aero mobile), vysílání z mobilního stanoviště ve vzduchu (letadlo, balón, vrtulník, rogallo, atd.).

Správně odpověděli: Tomáš Petřík OK2VWE, Jiří Němejč OK1CJN přidává: /LH = light house (námořní maják) a /PM = pedestrian mobile (operátor nese zařízení i anténu na zádech). Vladimír Bloudek OK1WT poznamenává: Kdysi jsem zkoušel coby OK1WT/AM zavysílat z balónu malou ruční stanicí. Udělal jsem hoodně dlouhé přímé spojení. Ohledně /SM by to mohlo být /SM = satellite mobile. Jiří Schwarz OK1NMJ přidává: /BM = bicycle mobile.

**Náš Minitestík** Jeden dělník může vykopat studnu hlubokou 2 m a o průměru 1 m za čtyři hodiny. Za jak dlouho takovou studnu vykope 8 dělníků? Námět: Stanislaw Kowal

Řešení pošlete **nejpozději ve čtvrtek**, výhradně na [dpx@seznam.cz](mailto:dpx@seznam.cz) Řešitelé mladší jak 18 let, uveďte svůj věk.

**Ždibec moudra na závěr**

Jim Rohn

**Za úspěchem se nelze honit;  
úspěch přilákáš tím, jaký z tebe bude člověk.**

**HAM** je mezinárodně používaný pojem pro radioamátéra

Toto číslo vyšlo 25. listopadu 2023

**HAMÍK** je tedy mladý, začínající, budoucí radioamátér

Vychází každou sobotu v 00:00 h

**HAMÍKŮV KOUTEK** je přílohou Bulletinu Českého radioklubu,

je určen pro vedoucí a členy elektro - radio - robo kroužků, jejich učitele, rodné kluby, rodiče, prarodiče a všechny příznivce práce s mládeží; vzniká ve spolupráci s ČRK, ČAV a OK QRP klubem

Všechna předchozí čísla HK, adresy kroužků, stavební návody a mnoho dalšího najdete na <https://www.hamik.cz/>

© Petr Prause, OK1DPX, redakce HAMÍK, Čechovská 59, 261 01 Příbram, tel. 728 861 496, [dpx@seznam.cz](mailto:dpx@seznam.cz)