

Kdo je a kdo není radioamatér

Před několika týdny se na webu objevil článek s nadpisem „**Falešné signály zastavily desítky vlaků. Radioamatéři vyvolali chaos v Polsku.**“ Řada nehod na polských železnicích byla způsobena falešnými signály k zastavení. Polské úřady došly k závěru, že sabotáže na železnicích provádějí místní rádioví nadšenci. Pomocí amatérského zařízení se jim dařilo několik týdnů kopírovat signál k zastavení vlaku. Zatčení muži ve věku 24 a 29 let se dlouhodobě zajímali o radioamatérství. Zabezpečovací systém, jež polské dráhy PKP používají k nouzovému zastavování vlaků na dálku, při použití začne vysílat rádiem signál tří po sobě jdoucích tónů s různou frekvencí, které se cyklicky opakují. To u vlaků v dosahu automaticky spustí brzdy. Oficiální statistiky v roce 2021 zaznamenaly více než 500 případů zneužití funkce, v roce 2019 až 700 případů.

K nesprávnému použití pojmu radioamatér se vyjadřují naši dva přední radioamatéři:

Dovolím si pro zamezení zmatení uvést definice pojmů.

Amatér (franc. amateur [amatör], milovník; pův. z lat. amator, milovník od amare milovat) je ten, kdo se věnuje něčemu (umění, vědě, technice, sportu aj.) ze záliby, ne z povolání (opakem je profesionál). Řada z nás (včetně mne) je současně profesionály, což se nevylučuje - prostě máme štěstí, že svou práci máme rádi.

Radioamatér obecně má rád rádia a bez povolení vysílat nesmí.

Radioamatér ve smyslu zákona je držitel individuálního oprávnění, který získal od příslušného úřadu (u nás Český telekomunikační úřad) povolení k vysílání na celosvětově koordinovaných pásmech.

Laikům může činit potíže tyto dvě kategorie rozlišit. Novinářům by to potíže činit nemělo a pokud jsem někdy některého z nich na jeho neprofesionalitu upozornil, pochopil a přestal psát nesmysly.

Ještě definice pro doplnění - čím se vlastně zabýváme:

Amatérská radiokomunikační služba je radiokomunikační služba pro sebevzdělávání, nebo pro vzájemná spojení, prováděná oprávněnými osobami nevýdělečně. Tradiční název zní "Amatéři vysílači". To je to, čím se zabýváme a tato informace normálním lidem zpravidla postačí k pochopení.

Pokud někdo vysílá kde nemá, páchá přestupek. A pokud tím někoho ohrožuje, páchá trestný čin a slušným radioamatérům opravdu hodně vadí, je-li mezi ně zařazován.

František Janda, OK1HH

To, že někdo „amatérsky zavysílá“, ho nedělá radioamatérem. I kdyby to bylo v pásmu třeba 70 cm či na 2 m.

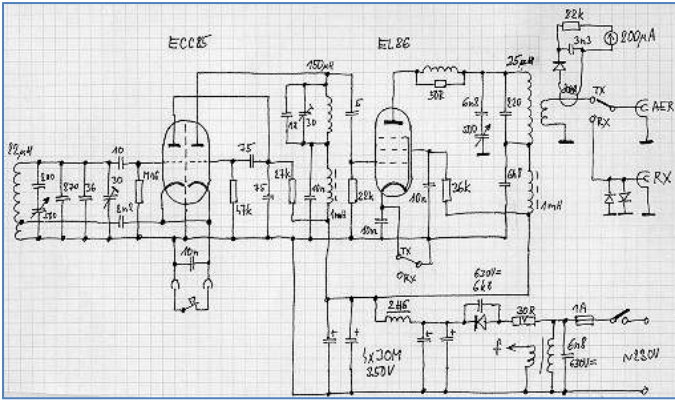
Pokud mám podobné skupiny popsat, jedná se o mladé kluky - studenty, co mají rádi třeba počítače, Python, Linux, scannery a SDR a hlavně výzvy. Většinou ale dělají na „světlé straně síly“, internetovou bezpečnost. Pokud hledají díry, proč ne. Blokovat ale nemocnice a zastavovat vlaky? To je samozřejmě blbost. Ale Gaussova křivka platí všude a je neúprosná a ne každý to své jednání dokáže domyslet.

Těch stránek na podobné věci je dost. Dá se koupit kdejaký scanner, co to už má kde co přednastavené a umí i malým výkonem vysílat. Je to OpenSource a jen se mění či přidávají knihovny. Nebudu tady víc napovídat. Není to ale vůbec drahé a vejde se to v základu do dlaně. (Kdo byl na vánočním setkání v NTM Praha, mohl to i vidět u dvou návštěvníků.)

Jiná věc je, že takto ne-zabezpečený kód používat na železnici pro celkem důležitou věc je už zase v dnešní době opravdu skoro ostuda. MacGyver by to dokázal prolomit a využít v 80. letech. Základem ale vždy je, že někdo „kecal“. Zveřejnil něco, co nemusel. I když dnes jsou i diplomky veřejné a toto se tady dá v pohodě najít.

Petr Kospach, OK1VEN

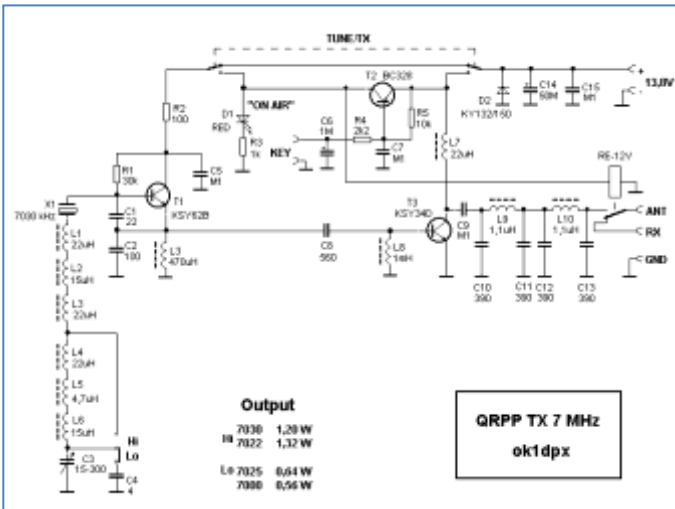
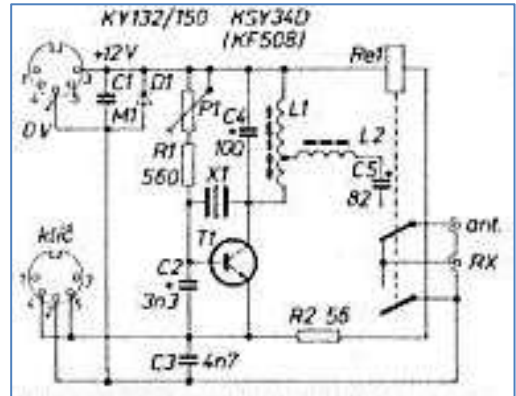
Vysílače z Hamíkovy dílny



OK1IKE.c-a-v.com/dpx/tx160/tx160c.htm
1978



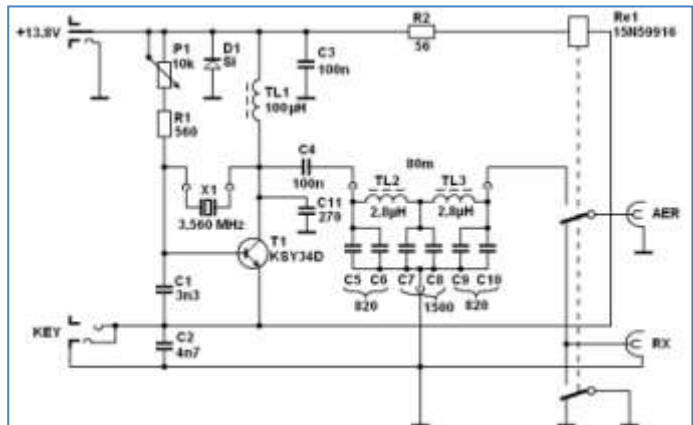
OK1IKE.c-a-v.com/dpx/tx80/tx80c.htm
1982

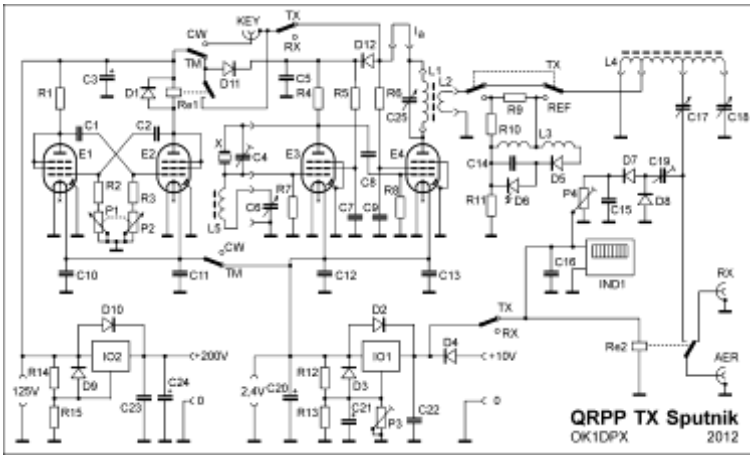


OK1IKE.c-a-v.com/dpx/tx/txc.htm
1997

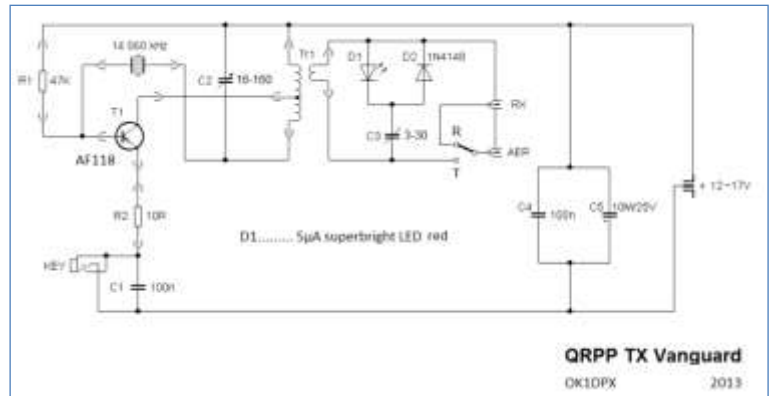
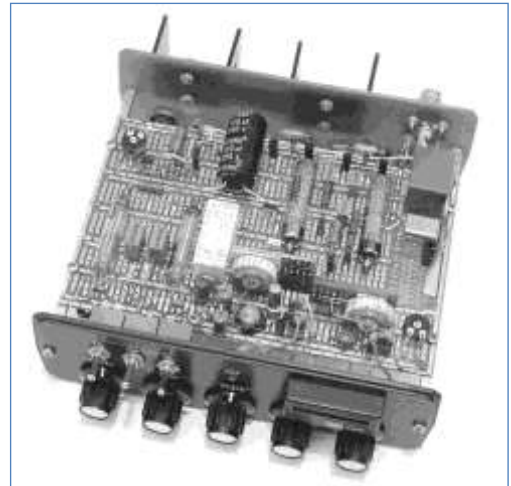


OQI 63 2006

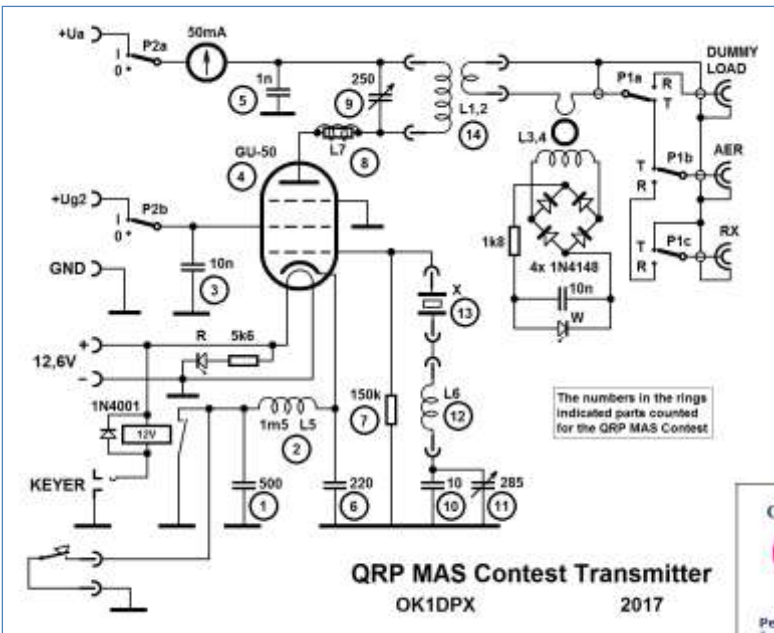




OQI 88 2013



OQI 95 2014



OQI 105, 106 2017

Czech QRP Amateur Radio Station
OK1DPX

Petr Prause
Čechovská 59
261 01 Příbram
Czech Republic

WW loc JN79AQ
OK QRP-Club 314
dpx@saznam.cz
<http://www.ok1dpx.cz>
<http://www.hamik.cz>
OK QRP INFO editor-in-chief

To Radio	YYMMDD	UTC	MHz	RST	Mode
EZ4X	170418	1717	7.019	599	CW Forever

TX: 5W GU-50 RX: IC-7000 AER: DPX DIPOLE Tnx QSO, pse QSL 73!

-DPX-

Holice 2023 ještě jednou

Počasí luxusní - v Pá sluníčko, v So ráno po 7. h to zchladil krátký déšť, dopoledne oblačnost, odpoledne azuro.

Profesionální komerční nabídka byla letos umístěna do budovy staré sokolovny, v nové byl v sobotu nějaký sport. Stánky byly pěkně uspořádané na parkovišti a na louce a trávníku kolem nové budovy hudební školy. V proskleném vestibulu hudební školy byl Český radioklub, Hamík, redakce Praktické elektroniky, Expozice prací mladých, OK QRP info a mladý tým ze zahraničí (It, Fr, Čr) ukazoval příjem meteo družic přes SDR.

Na parkovišti mezi budovami prodejci elektronkové oldradio techniky, modelářské elektroniky, vojenské oldradio, anténní díly. U stánku hifi audio technika z 80tých pohladil krásný zvuk a melodická hudba.

Na loučce prodejci dílů z řídicí techniky (např. frekvenční měniče pro řízení motorů), výkonové moduly (tyristory, IGBT, usměrňovače), prodejci standardních polovodičů z 80tek (křemík i germanium) a součástek, elektronek. Repasované fotovoltaické panely a FV pro domácnost a motoristy, akumulátory. Moderní elektronika - mobily, hodinky, kamery, powerbanky, bluetooth hračky, elektrické koloběžky, jinde počítačové díly, monitory, harddisky, grafické karty. Převažující komoditou však zůstávají věci související s klasickou radiotechnikou.

Vnímal jsem řád v uspořádání stánků - chválím pořadatele. Ač jsem přijel už v pátek dopoledne, v běhu událostí a setkání mě minula přednáška o nových vf rezistorech i ta o příjmu z družic.

Sobotní Setkání zájemců o práci s mládeží

Prezentovali:

- Český radioklub - podzimní akce pro mládež KOTA23 a příští rok YOTA24. Pro mezinárodní YOTA24 přijímají dobrovolníky pro pomoc s realizací akce.
- Techniceum - projekty Robotická ponorka a další.
- Elektrotábor Junior - průběh, věk dětí, aktivity.
- NTM Praha - akce pro mladé rádi zaštití muzea a knihovny.
- Dana OK1ZKR - příměstské astro-tábory v planetáriích v Praze.

Vlastimil Pič, OK3VP, v.pic@seznam.cz

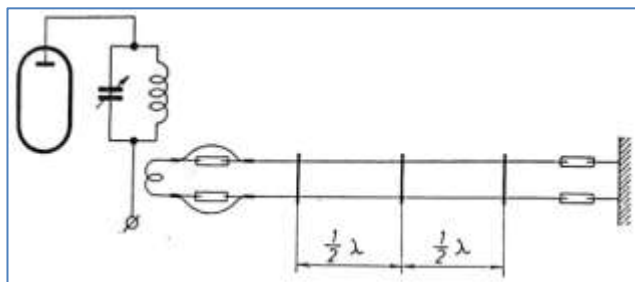
Výsledky Minitestíku z HK 320

Lecherovy dráty (Lecherovo vedení)

Tomáš Petřík OK2VWE píše: Lecherovy dráty jsou symetrické vf vedení, používá se pro demonstraci zejména stojatého vlnění na vf vedení. Jedná se o dva vodiče ve vzduchu, impedance záleží na rozteči a průměru vodičů. Délka musí být minimálně polovina vlnové délky použitého kmitočtu. Na jedné straně je připojen generátor vf napětí přes symetrizaci. Druhý konec je původně nezakončený. Na vodičích se indikátorem vf napětí měří průběh napětí - posuvně v různých místech a také se provádí zakončení vedení různými hodnotami zakončovacího odporu, případně zkratem. Ze vzdálenosti minim (maxim) stojatého vlnění se dá vypočítat délka vlny a frekvence (minima/maxima jsou po $\lambda/2$).

Původně toto byl jeden z mála způsobů, jak zjišťovat chování vf vedení, už asi v 1. polovině 20. století. Dnes se dá spousta úloh řešit pomocí měřiče impedance, frekvence a také počítačovou simulací.

Správně odpověděli též: Robert Janiga OM6ARJ, Vladimír Štemberg, Jiří Němejc OK1CJN; Antonín Juránek OK7AJ poslal [obrázek z publikace Amatérské vysílání pro začátečníky, ČAV 1946](#) ►



Náš Minitestík

Třešňová alej je dlouhá 300 m. Stromy jsou od sebe vzdáleny 6 m.

Kolik jich je?

Námět: Jan Bařinka

Řešení pošlete **nejpozději ve čtvrtek**, výhradně na dpx@seznam.cz Řešitelé mladší jak 18 let, uveďte svůj věk.

Ždibec moudra na závěr

Pygmejská modlitba

**Ó velký duchu pralesa, děkuji Ti za to, že mám ústa,
kterými se mohu smát, kterými mohu zpívat.**

Děkuji Ti za to, že mám oči, které jsou jasnější a krásnější než diamanty.

**Děkuji Ti za to, že mám střechu nad hlavou, že mám trochu co jíst,
a že mám přátele, které mohu milovat.**

HAM je mezinárodně používaný pojem pro radioamatéra

Toto číslo vyšlo 30. září 2023

HAMÍK je tedy mladý, začínající, budoucí radioamatér

Vychází každou sobotu v 00:00 h

HAMÍKŮV KOUTEK je přílohou Bulletinu Českého radioklubu,

je určen pro vedoucí a členy elektro - radio - robo kroužků, jejich učitele, rodinné kluby, rodiče, prarodiče a všechny příznivce práce s mládeží; vzniká ve spolupráci s ČRK, ČAV a OK QRP klubem

Všechna předchozí čísla HK, adresy kroužků, stavební návody a mnoho dalšího najdete na <https://www.hamik.cz/>

© Petr Prause, OK1DPX, redakce HAMÍK, Čechovská 59, 261 01 Příbram, tel. 728 861 496, dpx@seznam.cz