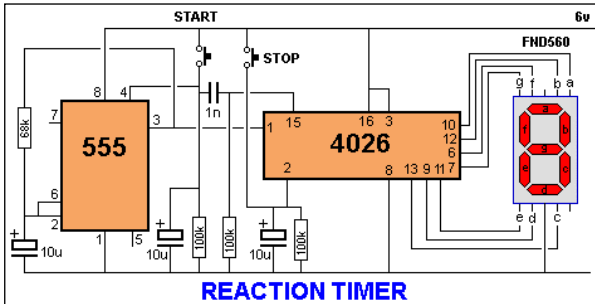


Zábavně naučný pdf magazín pro mládež, elektroniku a amatérské radio

Bastlení a telegraf dělá hama HAMem, experimentování dělá z HAMA vynálezce, badatele



REACTION TIMER

Měřič reakce je hra pro dva hráče. Sestavte si ji ve vaničce na nepájivém kontaktním poli.

◀ Další zajímavá schémata najdete na [pinterest.com](https://www.pinterest.com)

Obě Elektrodílny, 10.–11. března v NTM krásně vyšly.

V sobotu bylo deset účastníků a v neděli dvacet sedm! Takovou hordu kluků zaměstnat na pět hodin nebyla maličkost. Pájeli jsme pokusné svítítko s tranzistorem. Rudolf OK1DKB měl krátkou přednášku o provozu s ukázkou příjmu CW. Přímý komentář značek udělal veliký dojem, většina chlapců byla ze skautského oddílu a telegraf je jejich stavovská záležitost, čili viděli jak to vypadá

doopravdy. Já jsem se snažil o dvě pásma pokusů, vznik el. proudu a pak vysílání a příjem. Nakonec si děti braly dobrovolně součástky na domácí úkol, do výdejní fronty se postavily tak dvě třetiny. Zhruba polovina chtěla i letáček na elektrokroužek. Veliký dík Rudolfu Svobodovi, OK1DKB za pomoc, Martinovi Černému, OK1VHB za nabídku pomoci.

Miloš Milner, NTM



Radio-elektrotechnický tábor Akademik o kterém jsme psali v HK 48, **svůj program výrazně vylepšuje:** Nebudeme se zaměřovat na běžné činnosti, ale naopak rozvineme obzory dětí do různých oborů. Chceme je seznámit se základy robotiky, principem 3D tisku, zajímavá bude jistě i ukáзка a zkouška Radiového orientačního běhu i Provozní aktiv na VKV. Nabídlí jsme prostor pro prezentaci zájmovým kroužkům z blízkosti táborové základny, kdy v časové dotaci 2-3 dny mohou přijet a užít si svůj koníček s šedesáti dětmi. Pokud má někdo pocit, že jsme jej neoslovili a má co předvést, může nás kontaktovat na tabor.akademik@seznam.cz nebo telefonem: **604 437 887**, Radek Ares Sattler, OK3RS, <http://www.letni-tabory.info>



◀ **Jarní setkání radioamatérů, CB-čkářů a ostatních zájemců o radiotechniku a výpočetní techniku** se uskuteční v sobotu 31. března 2018 od 8:00 do 12:00 hodin v obou sálech Pivovaru Přerov, Komenského ulice. Pro prodejce budou sály otevřeny od 7:30 hod. Srdečně všechny zve Radioklub OK2KJU Přerov. Připomeňte tuto každoroční akci svým známým, mládeži a dalším zájemcům!

Jiří Háva, Jiri.Hava@seznam.cz

Učitel se ptá žáčka: „Opravdu ti tatínek nepomáhal s tím domácím úkolem?“ „Ne, on ho udělal celý sám.“ vtipy.net

VŠEM VEDOUCÍM ELEKTRO A RADIO KROUŽKŮ, VŠEM ZÁJEMCŮM O PRÁCI S MLÁDEŽÍ

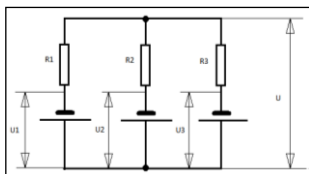
Připravujeme **Elektroseminář s intenzivní výměnou zkušeností** z provozování a vedení kroužků, z práce s mládeží. Uskuteční se **v sobotu 14. dubna v Národním technickém muzeu v Praze.** Přihlaste se předběžně a nezávazně co nejdříve, projednáme s vámi v rámci individuální účast. Pište na dpx@seznam.cz

Když vědec získá finanční prostředky, udělá práci a napíše zprávu o výsledcích, zašle ji vědeckému časopisu. Před publikací vydavatelé časopisu zprávu zašlou k posouzení autoritám v příslušném oboru nebo v příbuzných oborech a požádají je o vyjádření, byla-li práce provedena adekvátně, jsou-li závěry opodstatněné a doporučují-li publikaci zprávy. **Třetí stádium recenzního řízení** nastává po publikaci, kdy má širší vědecká komunita možnost seznámit se s prací a posoudit ji. V tomto třífázovém filtru řízení kvality samozřejmě může dojít ke zkratu. Pokud je vědec dostatečně bohatý, může se snadno vyhnout první fázi, ale takových vědců je dnes mnohem méně než před sto lety či dříve. Ti, kteří vydávají brožury nebo knihy vlastním nákladem (a vyhýbají se tak druhé fázi), jsou **pokládáni za cvoky.** Na ty, kteří místo zaslání článků do časopisů pořádají tiskové konference (a vyhýbají se třetí fázi) se pohlíží jako na **netrpělivé lovece publicity.** V obou případech musí takový vědec čelit velkému odporu proti přijetí svých myšlenek.

Jiří Vacek, <https://www.kip.zcu.cz/>

Výsledky Minitestíku z HK 51 Všichni řešitelé doporučili orlíkovi vpodstatě to samé: **V ústraní trénovat a pak uletět.** Za podobnou odpověď získali **10 bodů:** Miroslav Čapek (9), Antonín Čapek (10), Jakub Martinek (10), Peter Jurčo, (36), Jiří Hub, OK1XPH (44), Milan Lanča, OK2BZE (46), Lubomír Čapek (47), Miroslav Vonka (61), Jan Mašek, OK5XM (65), Vítězslav Valtr, OK1FVI (65), Miloš Jiřík, OK5AW (71), Václav Kohn, OK1VRF (71), Jiří Háva (72), Josef Novák, OK2BK (83).

Jan Sixta (26), získal **20 bodů** za svoji repliku, kterou poslal již za 14 minut.



◀ **Náš Minitestík** Jsou tři zdroje, každý s vnitřním odporem: 90 V/90 Ω, 60 V/60 Ω, 54 V/54 Ω. Jaké bude výsledné napětí U? Dolož výpočtem. **Obtížnost 12 bodů.**

Námět Ladislav Valenta, OK1DIX

Ždibec moudra na závěr **Vědět je uznat když něco víš, že to víš, a když něco nevíš uznat, že to nevíš.** Konfucius

HAM je mezinárodně používaný pojem pro radioamatéra
HAMÍK je tedy mladý, začínající, budoucí radioamatér

Toto číslo vyšlo 17. března 2018
Vychází každou sobotu



HAMÍKŮV KOUTEK je přílohou Bulletinu Českého radioklubu pro vedoucí a členy elektro a radio kroužků, jejich učitele, rodiče, prarodiče a všechny příznivce práce s mládeží; vzniká ve spolupráci ČRK a OK QRP klubu



Všechna předchozí čísla HK, adresy elektro a radio kroužků, stavební návody a mnoho dalšího najdete na <http://www.hamik.cz>
© Petr Prause, OK1DPX, redakce HAMÍK a OK QRP INFO, Čechovská 59, 261 01 Příbram, tel. 728 861 496, dpx@seznam.cz