

Jednou z možností, jak realizovat elektrické zapojení je **montáž pomocí silnoproudých svorkovnic**. David Sobotka (tehdy 17 let) to předvedl České televizi v roce 2010. Bylo to zapojení nouzového vysílače. Podařilo se s ním navázat spojení na vzdálenost 50 km.

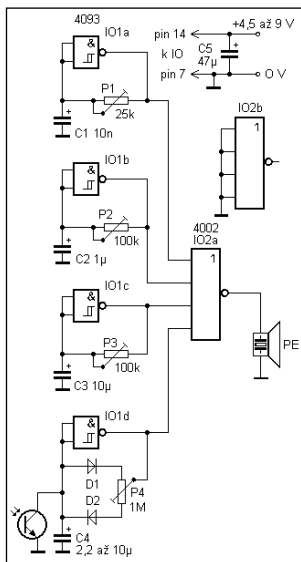
Tyto a podobné technologie mají svůj význam při potřebě rychlého zhotovení jednoduchého zapojení například v případě nouze, či národního předvedení. Ovšemže to není návod jak stavět přístroje v definitivním provedení.

Mikulovští z OK2KFJ předvedli v Holicích meteosondu, co našli u Mikulova a přítelů z Vídně. Zbyňka tam měl jeho vlastní vyrobenou kvadroptéru, elektronkový RX pro 80 m s 6F36, RGB SMD plnobarevný displej, který se dá krmit texty po USB. Taký cvrčka (cvrčka jako skutečný živý cvrček, když se setmí), plašič hlodavců, rádio na VKV, digitální hodiny a mini čítač. Vystavovali jsme též impulsní zkoušečku podle Hamíka, nějaké další měřáky a testery v krabičkách z 3D tiskárny



Pak dvě antény Yagi vyrobené za pomoci 3D tisku pro 403 MHz a 1090 MHz, vytištěný pingpongový míček ve kterém byla elektronika (3 tranzistory) co vydává zvuk jako skákající pingpongový míček. Byl tam též detektor blesků a přípravky pro ohýbání dipólu. Několik pípáků na Morse, doplňky k mobilním telefonům. Indikace, nabíječky, sluchátka. Dále tam byla maketa požární stanice, která spouští sirénu, když se objeví plamen (IR čidlo a generátor sirény).

Petr Kospach, OK1VEN
◀ Elektronický cvrček, <http://www.belza.cz/toys/cvrcek.htm>



I v době počítačů je dobré mít určitá data uložena na klasickém, papírovém nosiči. Naši mladí si jednotlivá čísla HAMÍKova koutku tisknou na barevně tiskárně a vyvěšují na

nástěnce ve třídě, v klubovně, i doma nad svým pracovním stolem. Mají tak před sebou připomínku akcí, vyhlášení Minitestíků a Minisoutěží, včetně výsledků těch minulých.

Starší čísla si ukládají do kroužkových desek. Je dobré pořídit si děrovačku na čtyři díry ▶



Jak postupujeme při zkoumání, proč náš právě postavený přístroj nefunguje tak, jak od něj pravem očekáváme (stál nás přece tolik úsilí!): **Pozorujeme,** jak se přístroj chová - jednak **našimi smysly** (například: kouří se z něj?), jednak pomocí **měřicích přístrojů** (například: jaký odebírá proud?). Zapisujeme, co jsme zjistili. Pak přistupujeme k **experimentování**. Po úvaze měníme parametry (napětí, hodnoty součástek, části zapojení apod.) a opět si poznamenáváme, co se změnilo.

Při pokusech nikdy neměníme současně víc jak jeden parametr. Tak poznáme, který zásah přinesl změnu.

Právě jsme si předvedli **empirickou metodu vědeckého zkoumání**, kterou zjišťujeme konkrétní jedinečné vlastnosti nějakého objektu, v našem případě přístroje, který stavíme.

Nezapomeneme na „**tah na branku**“. Tím je dohotovení přístroje, jeho úspěšné předvedení, používání a chlubení se před rodinou, spolužáky a spolužačkami!

Stále trvá velká GES Konstruktérská soutěž s atraktivními cenami Podmínky soutěže viz HAMÍKův koutek 11, www.hamik.cz. Fotodokumentaci zašlete na ges@ges.cz do 1.12. 2017. Do Vánoc můžete mít doma krásnou cenu!

Výsledky Minitestíku z HK 24 Poměr indukčností je 10 : 5 = 2. Indukčnost cívky vzrůstá s dvojnásobkem poměru závitů. Takže poměr závitů bude odmocnina ze dvou = 1,41. Přivíneme tedy asi tři a třičtvrté závitů do vypočteného počtu 12,7 závitů. Do pěti dnů správně odpověděli a **po pěti bodech získali** Milan Lanča OK2BZE (46), Richard Kloubský (15), Leon Miš (45), Zdeněk Nováček (52), Vladimír Müller (75) a David Švehlík (16).

Náš Minitestík Vedoucímu elektrokroužku je 32 let, členové jeho kroužku mají všichni kolem 13 let. Po kolika letech bude vedoucí kroužku dvakrát tak stár jako jeho členové? **Obtížnost: 2 body.** Rózsa Péterová
Pravidla Minitestíků jsou v HK 24, na <http://www.hamik.cz>

Ždíbec moudra na závěr

Život není snadný pro nikoho z nás. No a co. Musíme mít vytrvalost a hlavně sebedůvěru. Musíme věřit, že jsme k něčemu obdarováni a že té věci musíme dosáhnout.

Marie Curie

HAM je mezinárodně používaný pojem pro radioamatéra
HAMÍK je tedy mladý, začínající, budoucí radioamatér

Toto číslo vyšlo 9. září 2017
Vychází každou sobotu



HAMÍKův koutek je přílohou Bulletinu Českého radioklubu pro vedoucí a členy elektro a radio kroužků, jejich učitele, rodiče, prarodiče a všechny příznivce práce s mládeží; vzniká ve spolupráci ČRK a OK QRP klubu



Všechna předchozí čísla HK, adresy elektro a radio kroužků, stavební návody a mnoho dalšího najdete na <http://www.hamik.cz>
Připravil Petr Prause, OK1DPX, redakce HAMÍK a OK QRP INFO, Čechovská 59, 261 01 Příbram, +420 728 861 496
Náměty zasílejte na dpx@seznam.cz. Nejlepší odměníme věcnými cenami.